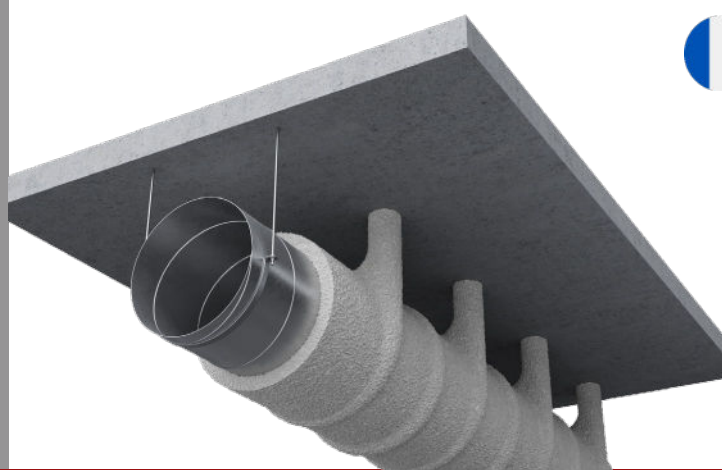




DOSSOLAN 3000

PROTECTION AU FEU DES
CONDUITS EN TÔLE CIRCULAIRES DE
VENTILATION HORIZONTALAUX



Ventilation



Résistance au feu
jusqu'à 3H



Produit à base de laine
minérale

DESCRIPTION

DOSSOLAN 3000 est un produit fibreux à base de laine minérale de laitier, se présentant sous forme de flocons légers et pouvant être appliqué à la protection au feu des conduits en tôle circulaires de ventilation horizontaux.

Avantages

- ✓ Exempt d'amiante
- ✓ Impustrecible, inattaquable par les rongeurs et la vermine
- ✓ Revêtement monolithique absorbant les dilatations des supports sans se fissurer
- ✓ Produit répondant aux normes de la directive 97/69 CE
- ✓ Facilité de mise en oeuvre / Sans grillage intermédiaire

Domaine de validité

- PV EFACTIS n° EFR-14-001086
- Diamètre des conduits compris entre 0 et 1000 mm
- Longueur maximale des tronçons : 3000 mm
- Entraxe maximal des systèmes de supportage : 889 mm
- Épaisseur de tôle des conduits :

Ø du conduit (mm)	0 à 250	251 à 560	561 à 1000
Épaisseur mini. tôle (mm)	5/10	6/10	8/10

Informations de mise en oeuvre*

Le conduit est composé de tronçons, de longueur maximale 3000 mm, assemblés entre eux au moyen de manchons en acier.

Des renforts externes transversaux, sont installés tous les 1050 mm maximum sur la périphérie externe des tronçons.

Le conduit est supporté par des berceaux de suspension, constitués d'un demi-collier supporté par deux tiges filetées M10, répartis à entraxe 889 mm maximum.

Une fois le produit **DOSSOLAN 3000** appliqué sur les suspentes, il est projeté en plusieurs couches, jusqu'à obtention de l'épaisseur requise sur le corps du conduit.

Performances des conduits horizontaux circulaires de ventilation		
EI S	Épaisseur (mm)	Masse volumique (kg/m³)
60	57	350 +/- 15%
120	62	
180	92	

Dépression / Surpression : ± 500 Pa

* Se reporter au PV pour plus de précisions sur la méthodologie de pose

Finitions

Finitions possibles : rouleau ou taloche, durcisseur (cf. revêtement T-9111) ou peinture (cf. DTU 27.1)

Certifications



Classification A1
selon EN 13501-1



Produit classé A+
(émission de COV
dans l'air intérieur)

Geostaff a recueilli les données de cette fiche avec tout le soin requis et se réserve le droit de modifier les propriétés des produits sans préavis. L'utilisateur de ces données sera à tout moment responsable de leur application correcte. En cas d'incertitude ou de doute, nous conseillons de contacter Geostaff afin de vérifier si ces données correspondent à l'application exigée.

DOSSOLAN 3000

PROTECTION AU FEU DES
CONDUITS EN TÔLE CIRCULAIRES DE
VENTILATION HORIZONTALAUX

02/2024



www.geostaff.fr