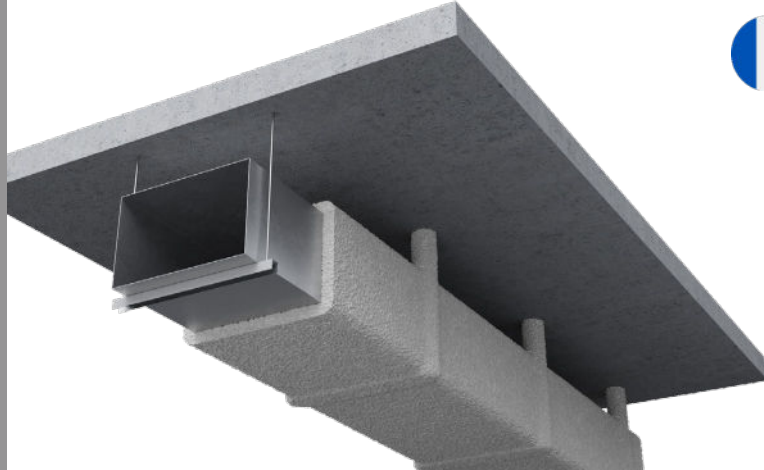




DOSSOLAN 3000

PROTECTION AU FEU DES CONDUITS
EN TÔLE RECTANGULAIRES DE
VENTILATION HORIZONTAUX ET
VERTICAUX



Ventilation



Résistance au feu
jusqu'à 3H



Produit à base de laine
minérale

DESCRIPTION

DOSSOLAN 3000 est un produit fibreux à base de laine minérale de laitier, se présentant sous forme de flocons légers et pouvant être appliqué à la protection au feu des conduits en tôle rectangulaires de ventilation horizontaux et verticaux.

Avantages

- ✓ Exempt d'amiante
- ✓ Impustrecible, inattaquable par les rongeurs et la vermine
- ✓ Revêtement monolithique absorbant les dilatations des supports sans se fissurer
- ✓ Produit répondant aux normes de la directive 97/69 CE
- ✓ Facilité de mise en oeuvre / Sans grillage intermédiaire

Domaine de validité

- PV EFACTIS n° 13-A-119 et 13-U-691
- Section maximale des conduits : 1250 x 1000 mm (l x h)
- Longueur maximale des tronçons :
 - Si orientation horizontale : 1500 mm
 - Si orientation verticale : 1400 mm
- Épaisseur de tôle des conduits :

Largeur du conduit (mm)	0 à 400	401 à 900	901 à 1250
Épaisseur mini. tôle (mm)	6/10	8/10	10/10

Informations de mise en oeuvre*

Le conduit est composé de tronçons, de longueur maximale 1400 mm (orientation verticale) ou 1500 mm (orientation horizontale), assemblés entre eux .

Des renforts externes transversaux sont installés par rivetage sur la périphérie des caissons.

Les conduits horizontaux sont supportés par des berceaux de suspension, constitués d'un rail 41x41 supporté par deux tiges filetées M8, répartis à entraxe 1200 mm maximum.

Le produit **DOSSOLAN 3000** est projeté en plusieurs couches, jusqu'à obtention de l'épaisseur requise sur le corps du conduit.

Performances des conduits horizontaux et verticaux rectangulaires de ventilation*

EI S	Épaisseur (mm)	Masse volumique (kg/m³)
120	49 / 52	350 +/- 15%
180	71	

Dépression / Surpression : ± 500 Pa

* Se reporter aux PV pour plus de précisions sur la méthodologie de pose

Finitions

Finitions possibles : rouleau ou taloche, durcisseur (cf. revêtement T-9111) ou peinture (cf. DTU 27.1)

Certifications



Classification A1
selon EN 13501-1



Produit classé A+
(émission de COV
dans l'air intérieur)

Geostaff a recueilli les données de cette fiche avec tout le soin requis et se réserve le droit de modifier les propriétés des produits sans préavis. L'utilisateur de ces données sera à tout moment responsable de leur application correcte. En cas d'incertitude ou de doute, nous conseillons de contacter Geostaff afin de vérifier si ces données correspondent à l'application exigée.

DOSSOLAN 3000

PROTECTION AU FEU DES CONDUITS EN
TÔLE RECTANGULAIRES DE DÉSENFUMAGE
HORIZONTAUX ET VERTICAUX

02/2024



www.geostaff.fr